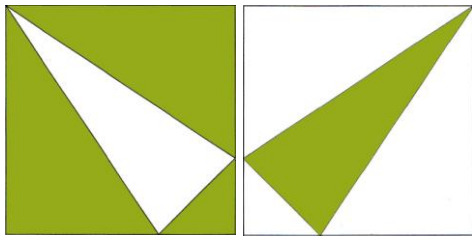
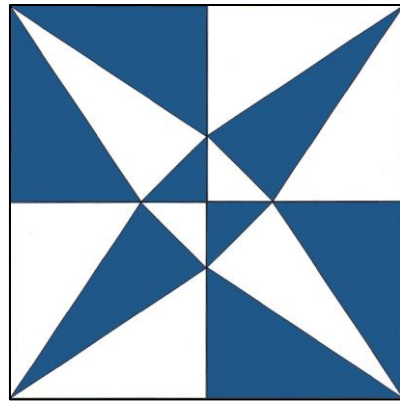


Positif - négatif

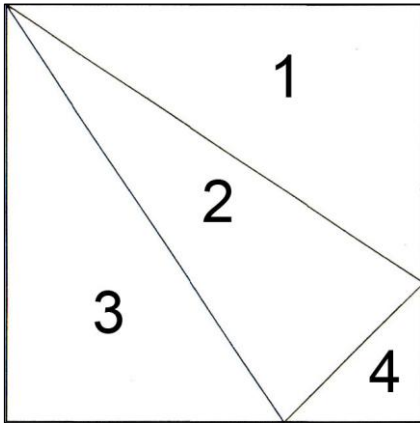


Positif

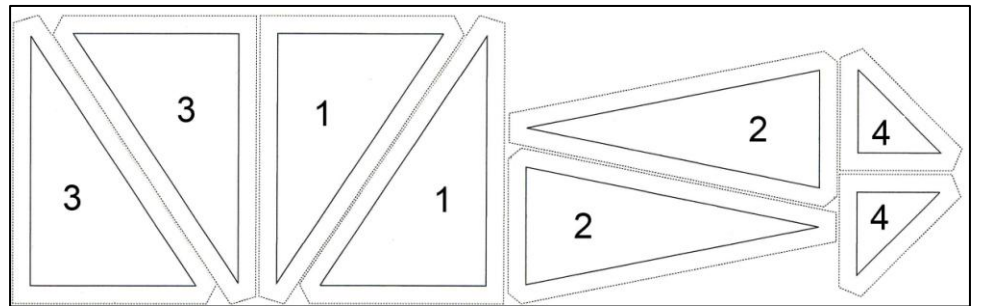
Négatif



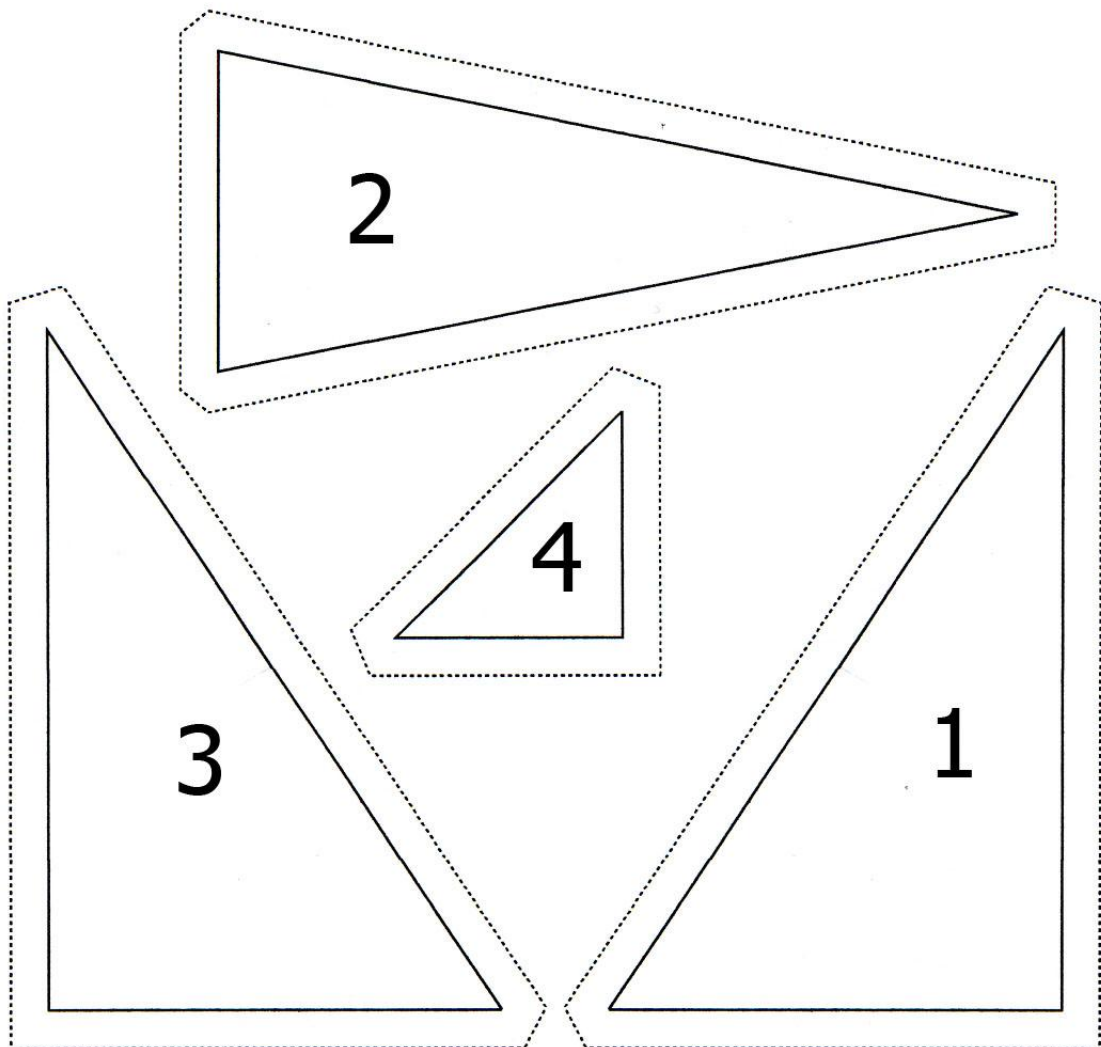
Carré de base



Gabarit numéroté



Position des gabarits sur 35 cm X 11 cm.



1. Placer et découper les gabarits dans les deux couleurs. Sur une feuille d'essuie-tout, positionner les deux couleurs (sombre et clair), selon photo 1.



Photo 1



Photo 2



Photo 3

2. Placer le gabarit 2 sur le gabarit 1 selon photo 2. Coudre. Faire de même en le plaçant sur le gabarit 3. Coudre. Vérifier que vous avez un angle droit selon photo 3.
3. Rajouter le gabarit 4 selon photos 4 et 5.



Photo 4 positif à l'endroit



Photo 5 positif à l'envers



Photo 6 négatif à l'envers

4. Continuer par le carré négatif selon photo 6.



Positif + négatif à l'endroit



Positif + négatif à l'envers



Photo 7

5. Faire 2 carrés positifs et 2 carrés négatifs.
6. Les coudre par deux et coudre le tout selon photo 7.

Choisir vos couleurs pour réaliser le top et recommencer le tout étape 1.